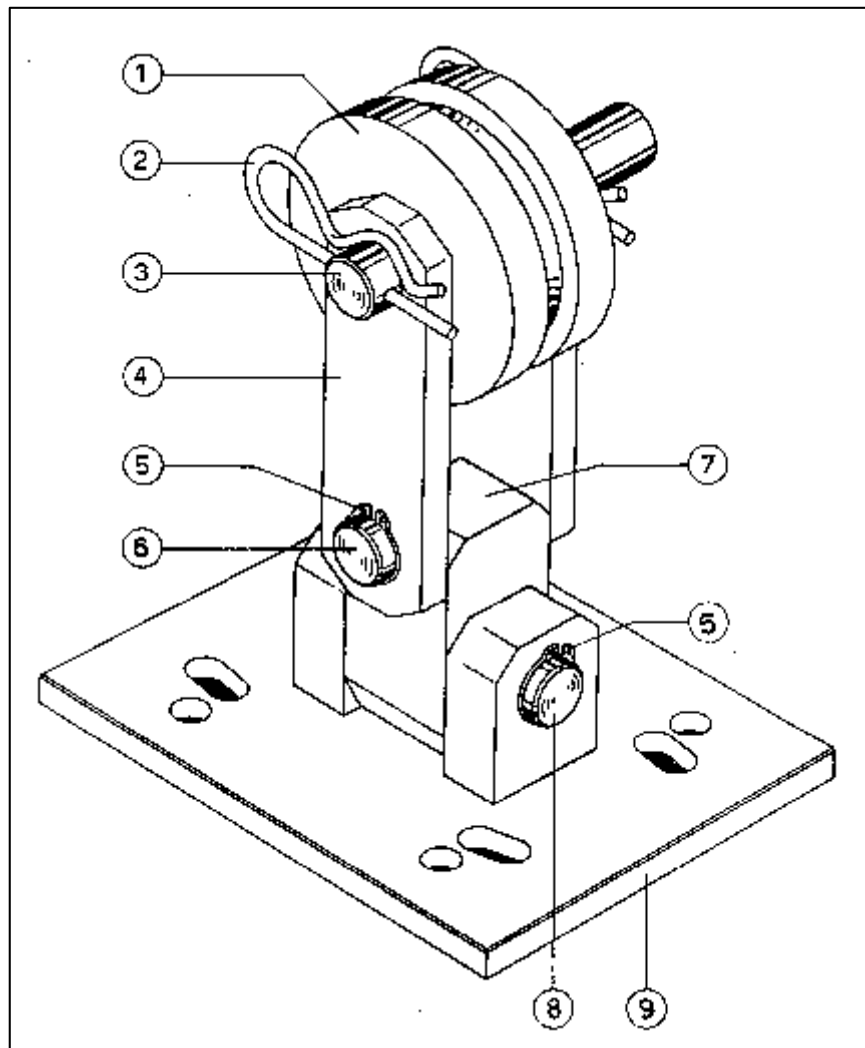




MSH
equipment



ART. 132 RULLO RINVIO PER CATENA / PULL DOWN WHEEL

POS. Q.TY ART.NR. DENOMINAZIONE DIMEN. SIZES

POS.	Q.TY	ART.NR.	DENOMINAZIONE	DIMEN. SIZES
1	1	D5000100	PULEGGIA	D. 90*40
2	2	C0008003	COPPIGLIA	3,5*75
3	1	D5052700	PERNO PULEGGIA	20*110
4	2	D0510100	BRACCIO PULEGGIA	136*40*10
5	4	C0010111	ANELLO SEEGER	D 20
6	1	D5052600	PERNO SUPERIORE	D. 20*76
7	1	D1050200	CARDANO	40*70
8	1	D5052800	PERNO INFERIORE	20*92
9	1	A5031600	PIASTRA RULLO	180*140*10